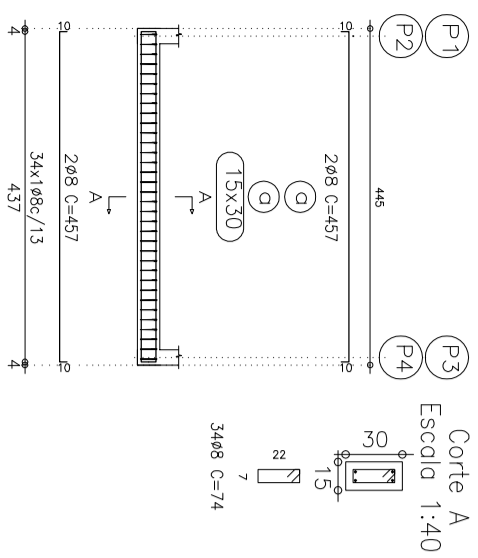
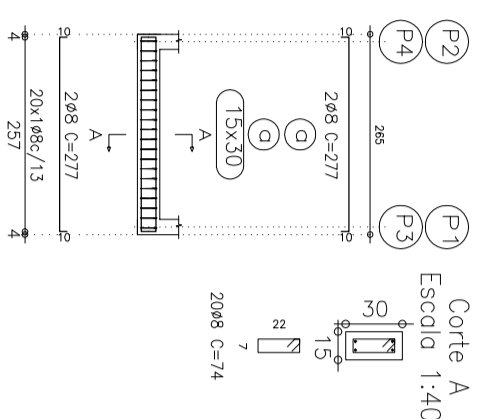


V 1
V 2
Escala 1:100



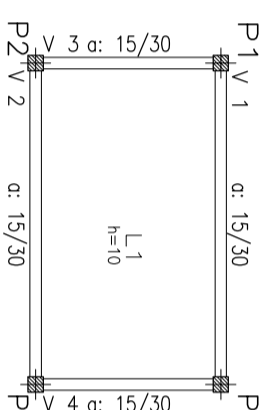
Resumo Aço	Comp. total (m)	Peso+10% (kg)	Total
Térreo Vigas	138,6	60	
CA-50-A Ø8			60

V 3
V 4
Escala 1:100



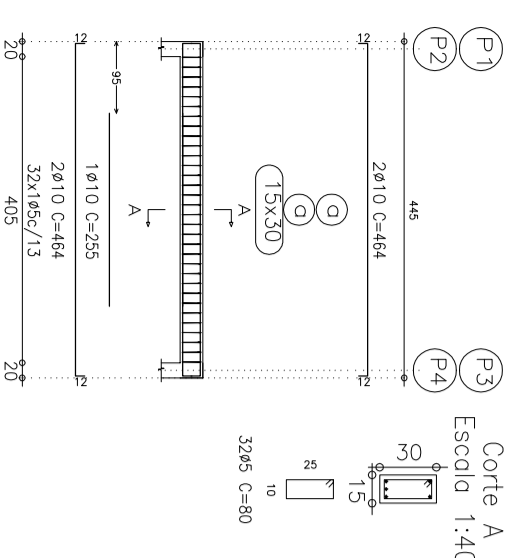
Resumo Aço	Comp. total (m)	Peso+10% (kg)	Total
Térreo Vigas	138,6	60	
CA-50-A Ø8			60

Térreo
Formas
Concreto: C20, em geral
Aços em ligas: CA-50-A e CA-60-B
Escala: 1:100



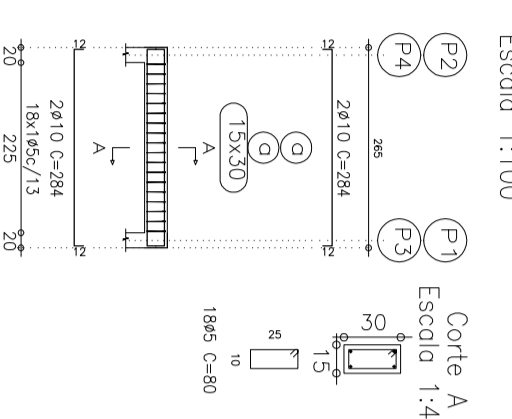
Resumo Aço	Comp. total (m)	Peso+10% (kg)	Total
Térreo Vigas	138,6	60	
CA-50-A Ø8			60

V 1
V 2
Escala 1:100



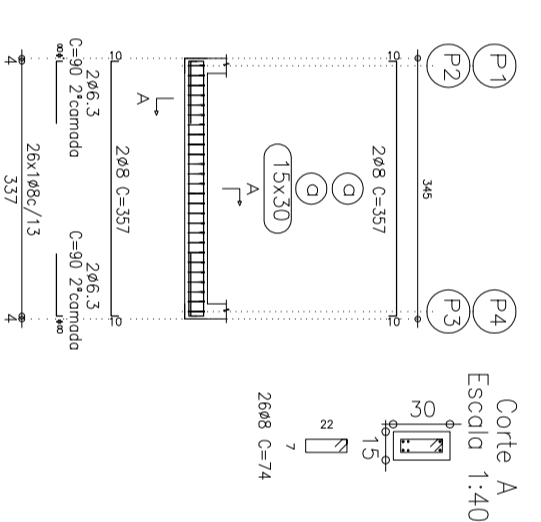
Resumo Aço	Comp. total (m)	Peso+10% (kg)	Total
Cobertura Vigas	64,9	45	
CA-50-A Ø10			45
CA-60-B Ø5	80,0	14	
Total			59

V 3
V 4
Escala 1:100



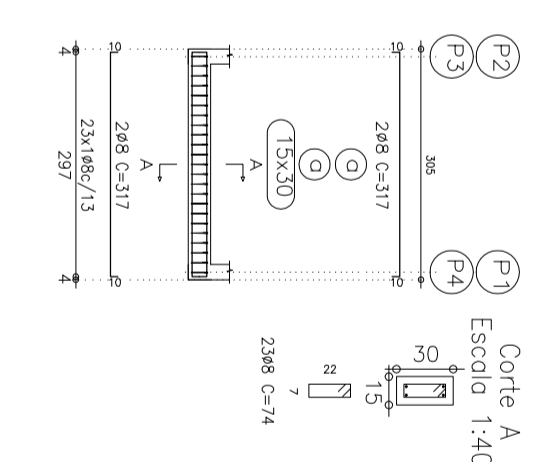
Resumo Aço	Comp. total (m)	Peso+10% (kg)	Total
Cobertura Vigas	64,9	45	
CA-50-A Ø10			45
CA-60-B Ø5	80,0	14	
Total			59

V 1
V 2
Escala 1:100



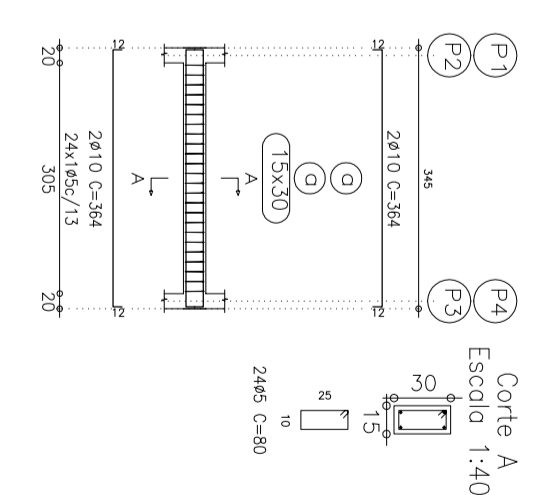
Resumo Aço	Comp. total (m)	Peso+10% (kg)	Total
Térreo Vigas	7,2	2	
CA-50-A Ø8			2
Total			57

V 3
V 4
Escala 1:100



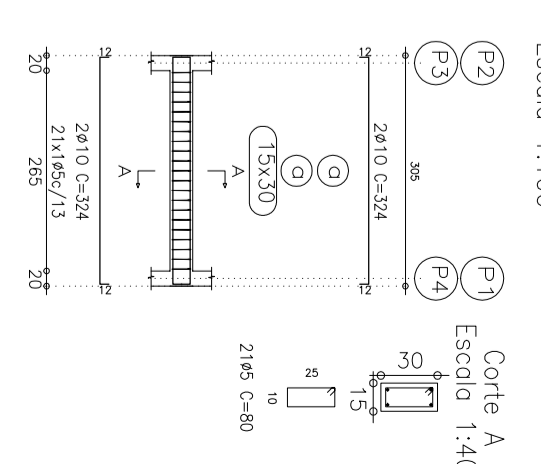
Resumo Aço	Comp. total (m)	Peso+10% (kg)	Total
Térreo Vigas	7,2	2	
CA-50-A Ø8			2
Total			57

V 1
V 2
Escala 1:100



Resumo Aço	Comp. total (m)	Peso+10% (kg)	Total
Piso 1 Vigas	55,0	38	
CA-50-A Ø10			38
CA-60-B Ø5	72,0	12	
Total			50

V 3
V 4
Escala 1:100

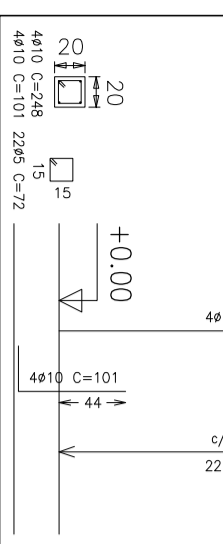


Resumo Aço	Comp. total (m)	Peso+10% (kg)	Total
Piso 1 Vigas	55,0	38	
CA-50-A Ø10			38
CA-60-B Ø5	72,0	12	
Total			50

P1=P2
P3=P4

Resumo Aço	Comp. total (m)	Peso+10% (kg)	Total
Cobertura Vigas	64,9	45	
CA-50-A Ø10			45
CA-60-B Ø5	80,0	14	
Total			59

Pilares que terminam em Cobertura
Concreto: C20, em geral
Aço: CA-50-A e CA-60-B
Escala: 1:50

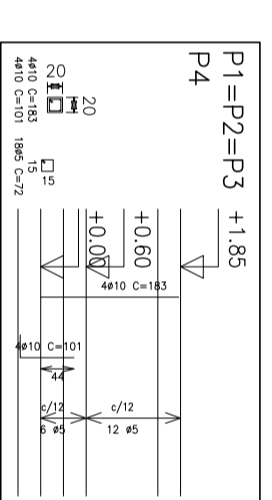


Resumo Aço	Comp. total (m)	Peso+10% (kg)	Total
Cobertura Vigas	64,9	45	
CA-50-A Ø10			45
CA-60-B Ø5	80,0	14	
Total			59

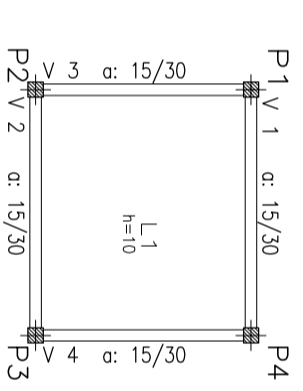
P1=P2=P3
P4

Resumo Aço	Comp. total (m)	Peso+10% (kg)	Total
Cobertura Vigas	45,4	31	
CA-50-A Ø10			31
CA-60-B Ø5	51,8	9	
Total			40

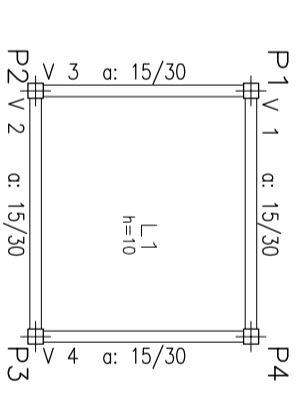
Pilares que terminam em Cobertura
Concreto: C20, em geral
Aço: CA-50-A e CA-60-B
Escala: 1:100



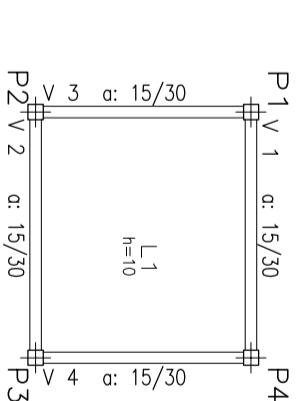
Resumo Aço	Comp. total (m)	Peso+10% (kg)	Total
Térreo Vigas	7,2	2	
CA-50-A Ø8			2
Total			57



Resumo Aço	Comp. total (m)	Peso+10% (kg)	Total
Térreo Vigas	7,2	2	
CA-50-A Ø8			2
Total			57



Resumo Aço	Comp. total (m)	Peso+10% (kg)	Total
Piso 1 Vigas	55,0	38	
CA-50-A Ø10			38
CA-60-B Ø5	72,0	12	
Total			50



PREFEITURA MUNICIPAL DE CANDIOTA

SECRETARIO DE OBRAS

PAULO FEIJO

RESPONSÁVEL TÉCNICO

MARCELO VAZ LEAL
ENGENHEIRO CIVIL - CREA 85375/BO

TÍTULO

REDE DE ESGOTO BAIRRO SEIVAL

ÁREA

DATA
NOV/2023

DESENHO

PM CANDIOTA

ESPECIFICAÇÃO

ESTRUTURAL FOSSA E FILTRO ANAERÓBIO

ESCALA

FRANQUIA
EST-01/01