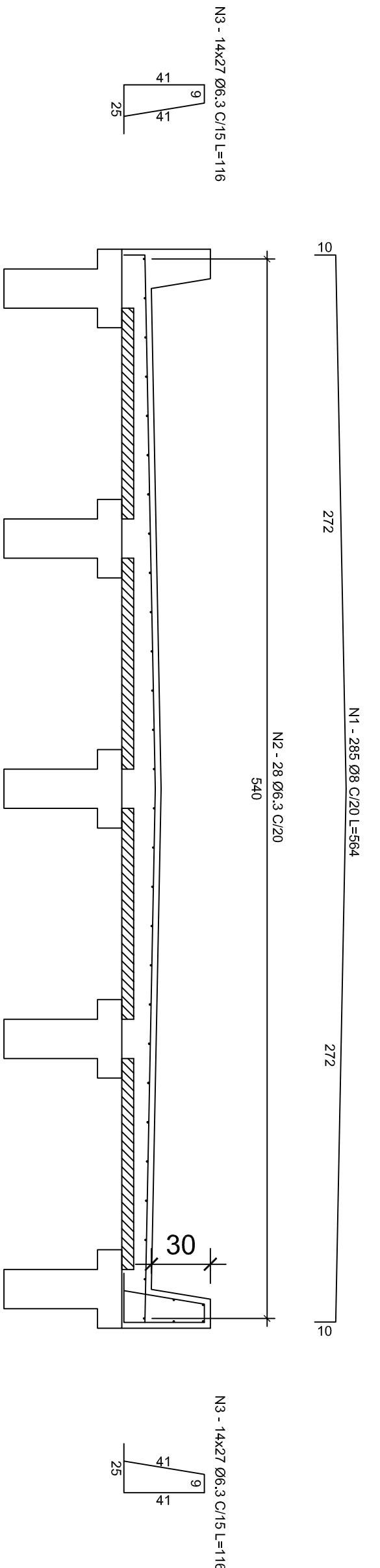


LAJE EM PLANTA
ESC. 1/100

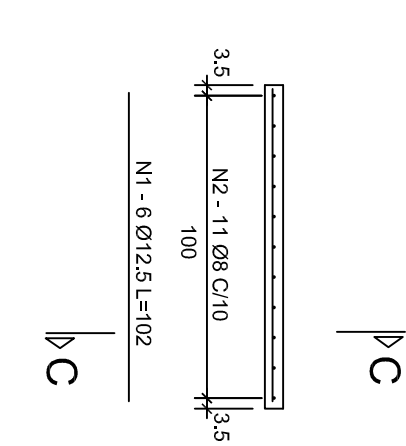
TABELA DE COMPRIMENTOS

N	φ	QUANT.	COMP. (m)	UNIFARIO	TOTAL
1	16	4	11,29	45,16	
2	8	6	67,74	406,64	
3	25	8	11,29	90,32	
4	8	100	1,43	143,00	
5	8	36	1,53	55,08	
6	8	76	0,97	73,72	
VIGAS 11,30m					
1	16	4	11,24	44,96	
2	8	6	67,44	404,64	
3	25	8	11,24	89,92	
4	8	100	1,43	143,00	
5	8	36	1,53	55,08	
6	8	76	0,97	73,72	
LAJES					
1	8	285	5,64	1607,40	
2	6,3	28	56,94	1594,32	
3	6,3	756	1,16	876,96	
4	8	112	3,99	446,88	
PRÉ-LAJES					
1	12,5	6	1,02	6,12	
2	8	11	0,45	4,95	

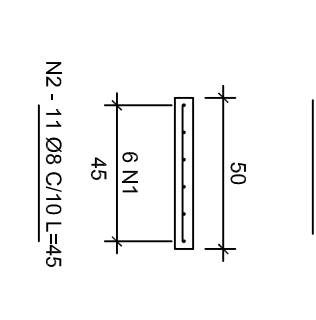
CORTE TRANSVERSAL
ESCALA 1/25



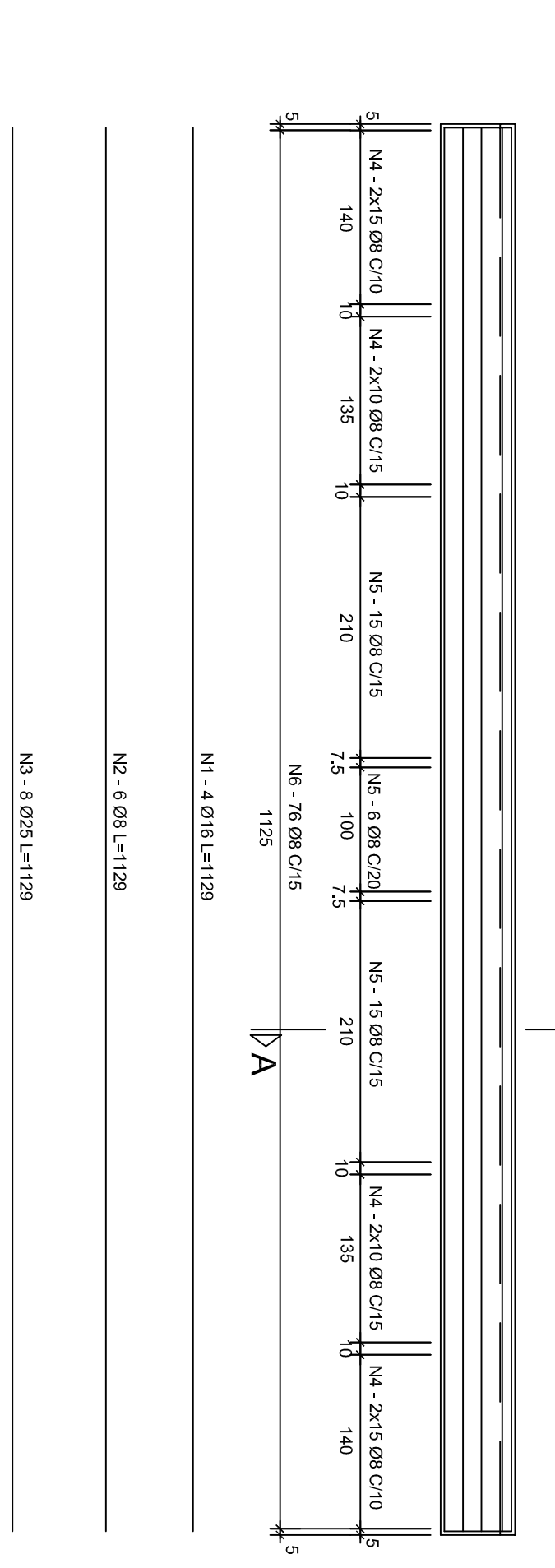
PRÉ-LAJE (107x50) (456x)
ESCALA 1/25



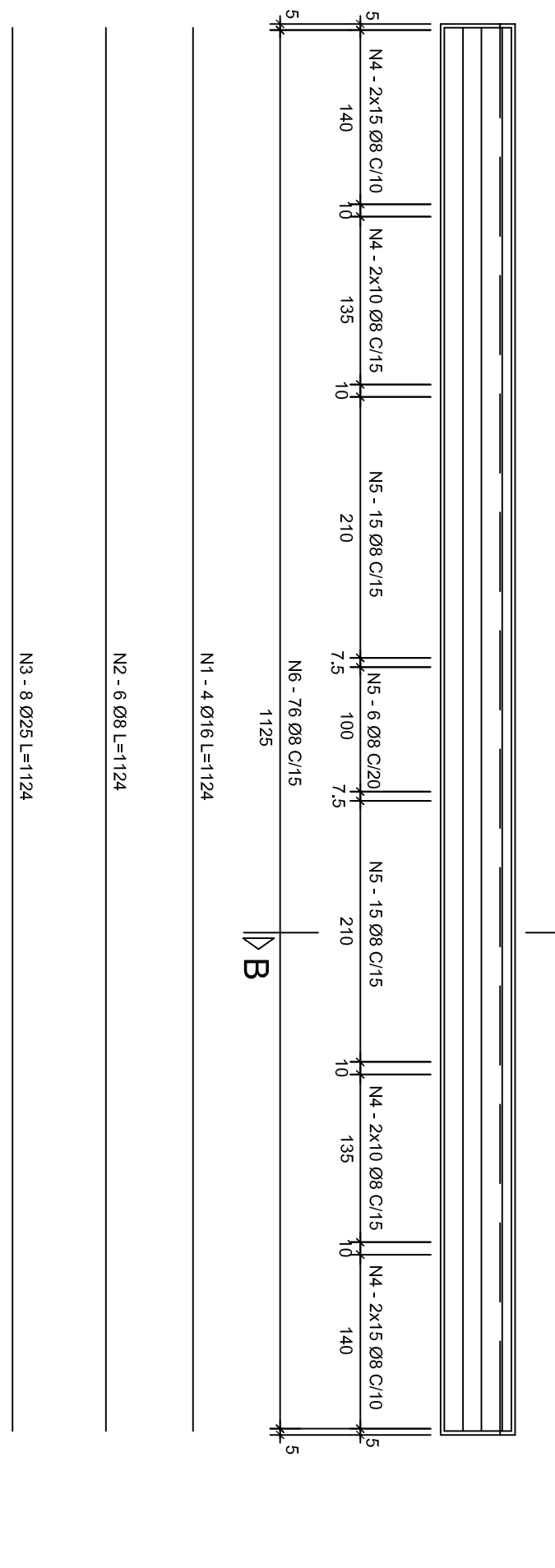
CORTE C-C
ESCALA 1/25



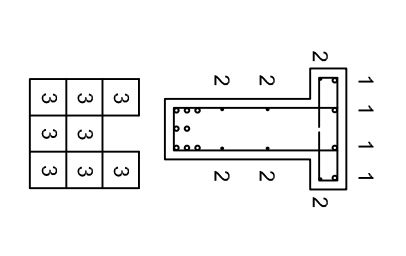
VIGA - ELEVÇÃO (11,35m)(10x)
ESC. 1/20



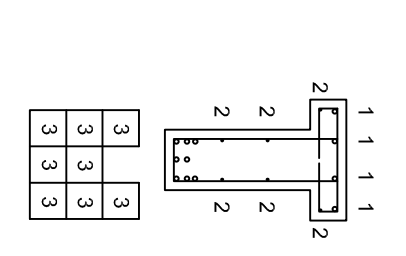
VIGA - ELEVÇÃO (11,30m)(15x)
ESC. 1/20



VIGA - CORTE A-A
ESCALA 1/25



VIGA - CORTE B-B
ESCALA 1/25



RESUMO DE AÇO

φ	COMP. TOTAL (m)	PESO (kg)	UNIFARIO	TOTAL
VIGA 11,35m				
8	339,54	0,395	135,12	
16	45,16	1,578	71,26	
25	90,32	3,853	546,00	
PESO TOTAL 1 VIGA = 754,38 kg				
PESO TOTAL 10 VIGAS = 7543,80 kg				
VIGA 11,30m				
8	339,24	0,395	134,00	
16	45,16	1,578	71,26	
25	89,92	3,853	550,06	
PESO TOTAL 1 VIGA = 755,32 kg				
PESO TOTAL 15 VIGAS = 11329,80 kg				
LAJES				
6,3	2471,28	0,245	605,46	
10	2054,28	0,630	1284,20	
PESO TOTAL = 1,999,66 kg				
PRÉ-LAJES				
8	4,56	0,395	1,96	
12,5	6,12	0,963	5,90	
PESO TOTAL 1 LAJOTA = 7,86 kg				
PESO TOTAL 456 LAJOTAS = 3584,16 kg				

- ESPECIFICAÇÕES:
- 1- CLASSE DE AGRESSIVIDADE II
 - 2- RELAÇÃO AGUACIMENTO 2/0,60
 - 3- USAR CONCRETO fck = 30 MPa.

PREFEITURA MUNICIPAL DE CANDIOTA

SECRETARIO DE OBRAS: PAULO FEIO

RESPONSÁVEL TÉCNICO: MARCELO VAZ LEAL

PROJ. CIVIL: GILMÁRIO

LOCAL: PONTE DA CORDEIA SOBRE O ARROIO CANDIOTA

ÁREA: 313,50 m²

DATA: 02/2023

INSUMO: FRANQUIA

ESPECIFICAÇÃO: PLANTA DE ARMADURAS LAJES E VIGAS

ESCALA: VAR.

FRANQUIA: 3/3