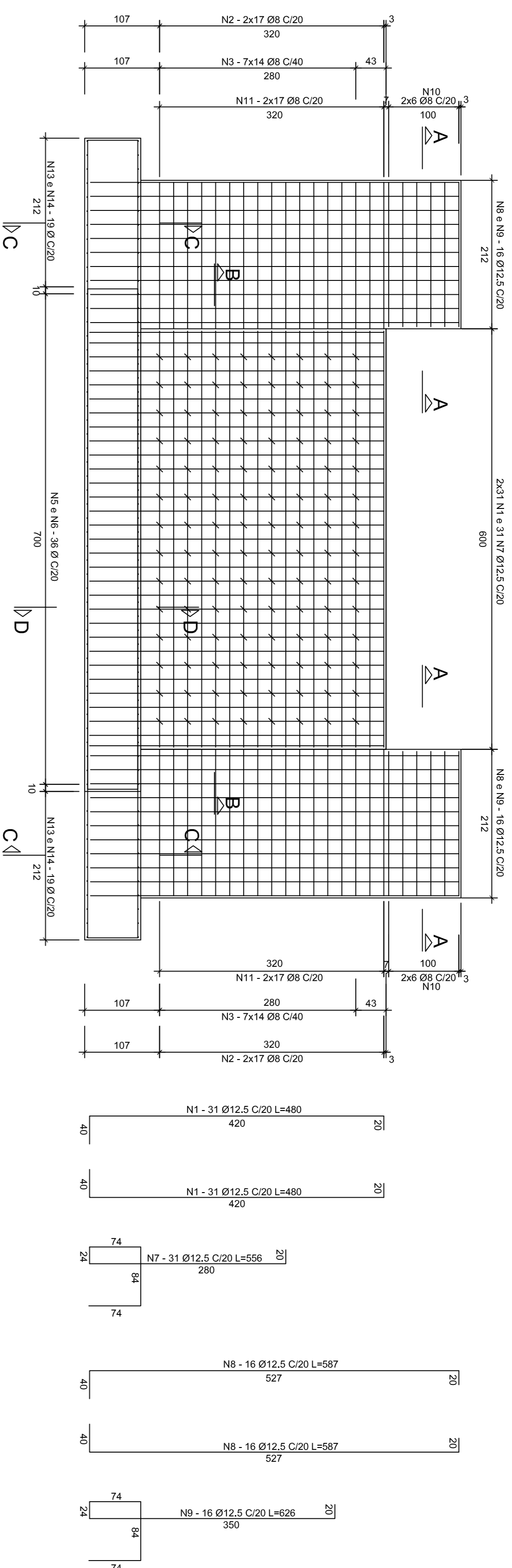


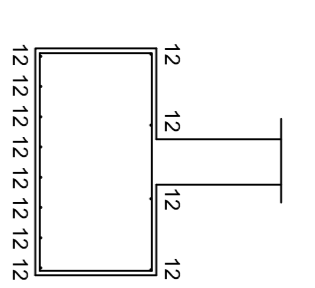
PLARES EXTREMOS E01 E E02 (2x)

ESCALA: 1/50



CORTE C-C

ESCALA: 1/50



CORTE D-D

ESCALA: 1/50

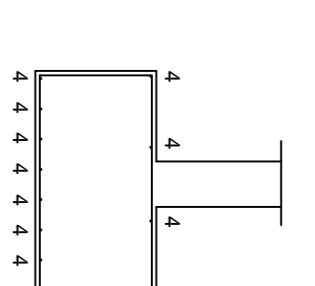
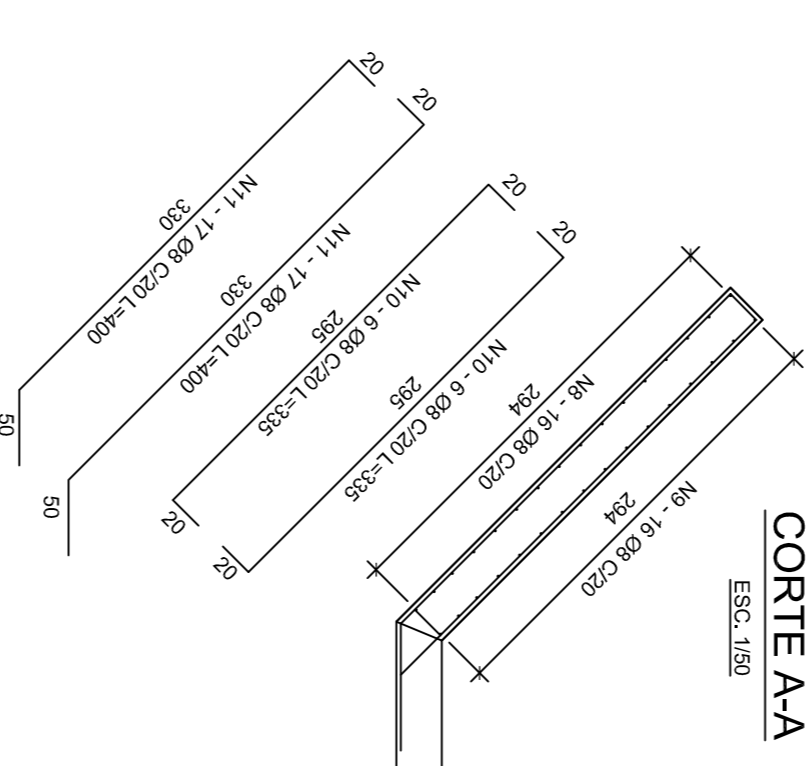


TABELA DE COMPRIMENTOS

| N | Ø | QUANT. | COMPRIMENTO (cm) | TOTAL |
|---------|------|--------|------------------|--------|
| 1 | 12,5 | 62 | 4,80 | 297,60 |
| 2 | 8 | 34 | 6,34 | 213,56 |
| 3 | 8 | 98 | 0,40 | 39,20 |
| 4 | 12,5 | 12 | 8,34 | 100,04 |
| 5 | 8 | 36 | 2,64 | 95,04 |
| 6 | 16 | 36 | 2,64 | 95,04 |
| E01-E02 | | | | |
| 1 | 12,5 | 62 | 4,80 | 297,60 |
| 2 | 8 | 34 | 6,34 | 215,56 |
| 3 | 8 | 98 | 0,40 | 39,20 |
| 4 | 12,5 | 12 | 8,34 | 100,04 |
| 5 | 8 | 36 | 2,64 | 95,04 |
| 6 | 16 | 36 | 2,64 | 95,04 |
| 7 | 12,5 | 31 | 5,56 | 172,36 |
| 8 | 12,5 | 64 | 5,87 | 375,68 |
| 9 | 12,5 | 32 | 6,26 | 200,32 |
| 10 | 8 | 24 | 3,35 | 80,40 |
| 11 | 8 | 68 | 4,00 | 272,00 |
| 12 | 12,5 | 24 | 3,86 | 92,64 |
| 13 | 8 | 38 | 2,64 | 100,32 |
| 14 | 16 | 38 | 2,64 | 100,32 |

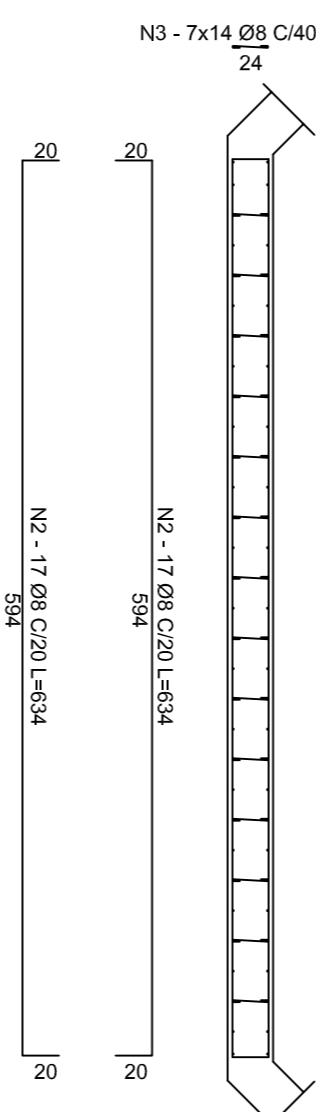
RESUMO DE AÇO

| Ø | COMP. TOTAL (m) | PESO (kg) | TOTAL |
|-----------------------------------|-----------------|-----------|---------|
| P01-P02-P03-P04 | | | |
| 8 | 349,80 | 0,395 | 138,17 |
| 12,5 | 397,68 | 0,963 | 382,97 |
| 16 | 95,04 | 1,578 | 149,97 |
| PESO TOTAL 1 PLAR = 671,11 kg | | | |
| PESO TOTAL 4 PLARES = 2.684,44 kg | | | |
| E01-E02 | | | |
| 8 | 802,52 | 0,395 | 317,00 |
| 12,5 | 1238,68 | 0,963 | 1192,85 |
| 16 | 195,36 | 1,578 | 308,28 |
| PESO TOTAL 1 PLAR = 1.818,13kg | | | |
| PESO TOTAL 2 PLARES = 3.636,26 kg | | | |



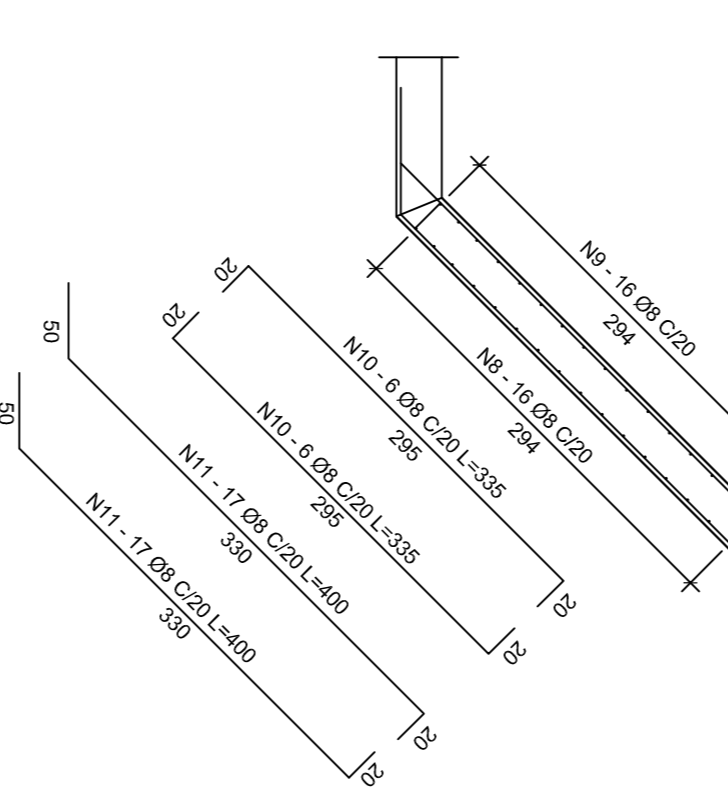
CORTE B-B

ESCALA: 1/50



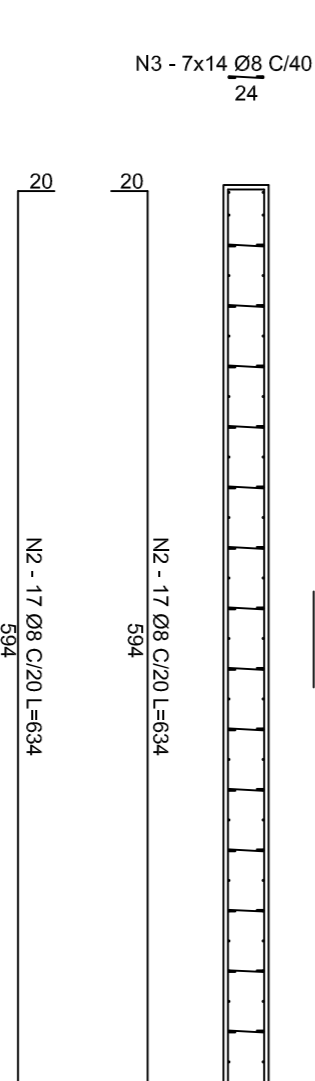
CORTE A-A

ESCALA: 1/50



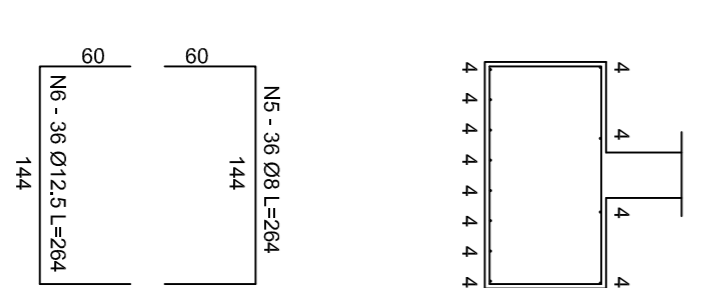
CORTE A-A

ESCALA: 1/50



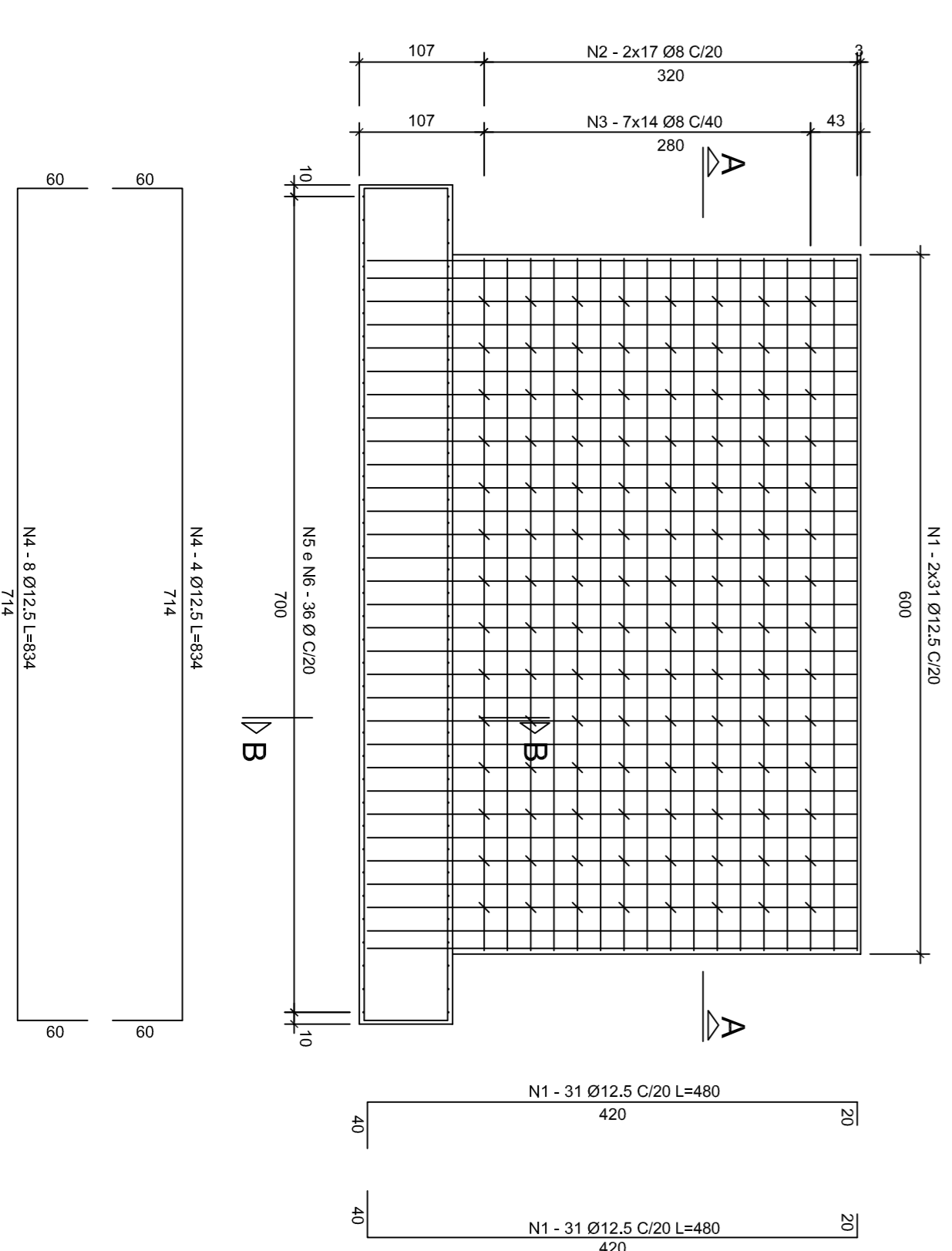
CORTE B-B

ESCALA: 1/50



PLARES P02-P03-P04-P05 (4x)

ESCALA: 1/50



- ESPECIFICAÇÕES:
- 1- CLASSE DE AGRESSIVIDADE II
 - 2- RELAÇÃO AGUACIMENTO ≥ 0,60.
 - 3- USAR CONCRETO fck = 30 MPa.

PREFEITURA MUNICIPAL DE CANDIOTA

| | | | |
|---------------------|--|---------------------|------------------|
| SECRETÁRIO DE OBRAS | PAULO FEIO | RESPONSÁVEL TÉCNICO | MARCELO VAZ LEAL |
| COORDENADOR | PONTE DA CORREIA SOBRE O ARROIO CANDIOTA | ÁREA | 313,50 m² |
| DESENVOLVIDOR | DEZ/2023 | PROJ. CIVIL | DEZ/2023 |
| ESPECIFICAÇÃO | PLANTA DE ARMADURA DAS FUNDAÇÕES | ESCALA | VAR. |
| | | FRANQUIA | 2/3 |